

Italian Concept, Design and Manufacture

La nostra storia ruota intorno alla passione. Innanzi tutto quella che in Webert mettiamo nel nostro lavoro di squadra, che consiste nel creare linee che esprimono eleganza, dando spazio ad un design giovane, moderno ed emergente. Ma la passione per ciò che realizziamo ci porta anche a nutrire un assoluto rispetto per chi sceglie i nostri prodotti. Ai quali il nostro cliente chiede raffinatezza, affidabilità, funzionalità e il giusto rapporto tra ciò che acquista e ciò che spende. È dal 1975 che questi valori ci guidano. Hanno fatto di Webert un'azienda che, nell'arredobagno italiano, significa innovazione, qualità e rigore. Sono le caratteristiche che ritrovate anche oggi nella nuova gamma di prodotti presentata in queste pagine.

The history of Webert revolves around passion. Primarily the passion that we at Webert put into our teamwork, which involves creating lines that embody elegance while providing scope for young, modern and emerging designs. From this passion for our creations comes total respect for the people who choose our products. They demand refinement, reliability, functionality and value for money. These have been our guiding values since 1975. These values have transformed Webert into a hallmark for innovation, quality and precision in the world of Italian bathroom fittings. And you can still find all these admirable qualities today in our new range of products presented here.






LEGENDA

AM	armony	IB	ibiza	OM	omega
AZ	azeta	KE	keo	ON	one-a
BY	byblos	LO	london	OX	one-x
CN	conic	LV	living	SN	springy
DA	dado	MS	master	TS	360°
DO	dorian	MT	malta	VA	valentino
EN	essential	NB	one-b	WD	window
HB	habitat	OB	oblique		

AUSFÜHRUNGEN / FINITURE / FINISHES / FINITIONS

.010 Gold Oro Gold Doré	.065 Bronze Bronzato Bronze Bronze	.740 Matt Weiss Bianco opaco Matt white Blanc mat
.015 Verchromt Cromo Chrome Chromé	.564 Matt Schwarz-Chrom Nero Opaco-Cromo Matt Black-Chrome Noir Mat-Chromé	.741 Stahl +Weiss Acciaio + bianco Steel + white Acier + blanc
.441 Stahl + Schwarz Acciaio + nero Steel + black Acier + noir	.345 Edelstahl Optik Acciaio spazzolato Brushed nickel Acier brossé	.560 Matt Schwarz Nero opaco Matt black Noir mat

VARIANTEN / VARIANTI / VERSIONS / VERSIONS

 Artikel mit flex. Anschluss Schlauch 1/2". Articolo con flessibile con attacco da 1/2". Item with 1/2" flex. hose. Article avec flexible 1/2".	 Einzelstück Gewicht. Peso confezione singola. Single package weight. Poids de chaque pièce.
box Stuecken pro Schachtel. Quantità pezzi per box. Pieces for box. Pièces par boîte.	 Mischdüse. Aeratore. Aerator. Aérateur.
 Kartuscheandruckhuelse. Chiave per ghiera serraggio cartuccia. Key for cartridge sealing nut. Clé pour écrou de serrage cartouche.	 Anschluss Schlauch. Flessibile attacco muro. Wall flexible hose. Flexible d'alimentation.
153 Artikel mit verdeckten Anschlüssen 153 mm Abstand. Articolo con eccentrici interasse fisso 153 mm. Item with 153 mm connections. Article avec raccords à rosace 153 mm.	


6	Kitchen
20	Pvd
24	One-B
32	One-X

kitchen



ON921201

box pcs. 4

 Kg. 1,6

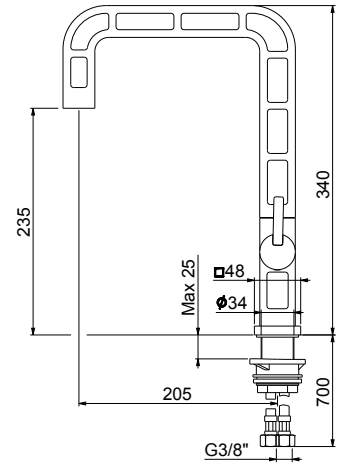


EHM Stand-Spültischbatterie ONE-A, mit schwenkbarem Auslauf und flex. Anschlussschläuchen cm 70 3/8" F.

Miscelatore monocomando per lavello ONE-A, canna orientabile, flessibili cm 70 3/8" F.

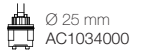
ONE-A Single lever sink mixer, swivel spout, with 3/8" F flex. hoses cm 70.

Mitigeur évier série ONE-A avec bec mobile et flexible d'alimentation cm 70 3/8" F.



.441 Stahl + Schwarz / Acciao + nero / Steel + black / Acier + noir CHF 2585.-

.560 Matt Schwarz / Nero opaco / Matt black / Noir mat CHF 2585.-



ON921202

EN920301

BOX PCS. 4

 Kg. 1,7

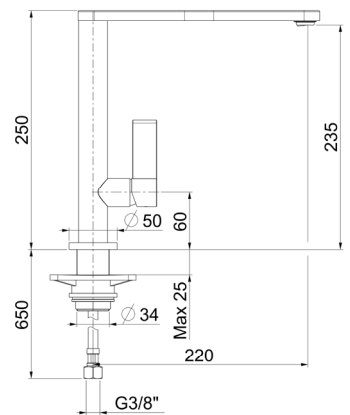


EHM Stand-Spültischbatterie ESSENTIAL, mit schwenkbarem Auslauf und flex. Anschlussschläuchen cm 70 3/8" F.

Miscelatore monocomando per lavello ESSENTIAL, canna orientabile, flessibili cm 70 3/8" F.

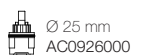
ESSENTIAL Single lever sink mixer, swivel spout, with 3/8" F flex. hoses cm 70.

Mitigeur évier série ESSENTIAL avec bec mobile et flexible d'alimentation cm 70 3/8" F.



.441 Stahl + Schwarz / Acciao + nero / Steel + black / Acier + noir CHF 925.-


.560 Matt Schwarz / Nero opaco / Matt black / Noir mat CHF 925.-



EN920302

OB920601

box pcs. 4

 Kg. 3,4



Design: Manuela Busetti e
Matteo Redaelli

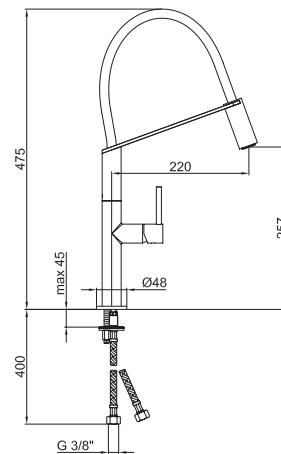
 OB920602

EHM Stand-Spültischbatterie, Armaturensérie OBLIQUE PRO, mit Geschirrbrause, schwenkbarem Auslauf und flex. Anschlussschläuchen cm 37 3/8" F.

Miscelatore monocomando per lavello OBLIQUE PRO, con doccetta estraibile e canna orientabile a 360° e flessibili cm 37 3/8" F.

OBLIQUE PRO single lever sink mixer with pull-out spray, with 3/8" F flex. hoses cm 37, swivel spout.

Mitigeur d'évier série OBLIQUE PRO avec bec mobile, douchette extractible et flexibles d'alimentation cm 37 3/8" F.




.015 Verchromt / Cromo / Chrome / Chromé

CHF 590.-



DK940301

box pcs. 4

 Kg. 3,0



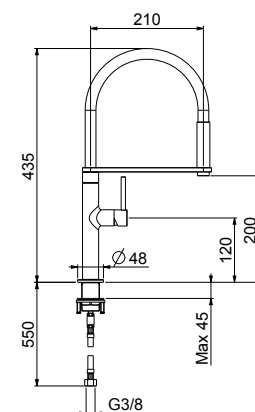
 DK940302

EHM Stand-Spültischbatterie, Armaturensérie DAKAR, mit Zugauslauf und flex. Anschlussschläuchen cm 50 3/8" F H 47 cm.

Miscelatore monocomando per lavello DAKAR con doccetta estraibile e flessibili cm 50 3/8" F H 47 cm.

DAKAR single lever sink mixer with pull-out-spray, swivel spout, 3/8" F flex. hoses cm 50 H 47 cm.

Mitigeur d'évier série DAKAR avec douchette et flexibles d'alimentation cm 50 3/8" F H 47 cm.



.015 Verchromt / Cromo / Chrome / Chromé /

CHF 394.-

.564 Matt Schwarz-Chrom / Nero opaco / Mat Black-Chrome / Noir Mat-Chromé /

CHF 552.-




LV920301

box pcs. 8

 Kg. 1,9



Design: Busetti, Garuti e Redaelli

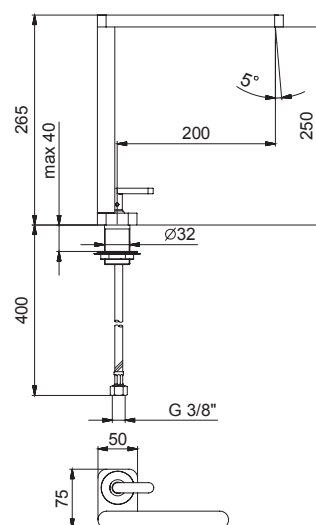
 LV920302

EHM Stand-Spültischbatterie LIVING, mit schwenkbarem Auslauf und Anschlussschläuchen cm 37 3/8" F.

Miscelatore monocomando per lavello LIVING, canna orientabile a 180° e flessibili cm 37 3/8" F.

LIVING Single lever sink mixer swivel spout, with 3/8" F flex. hoses cm 37.

Mitigeur d'évier série LIVING avec bec mobile et flexibles d'alimentation cm 37 3/8" F.



.015 Verchromt / Cromo / Chrome / Chromé

CHF 480.-



SO920301

BOX PCS. 6

 Kg. 3,0



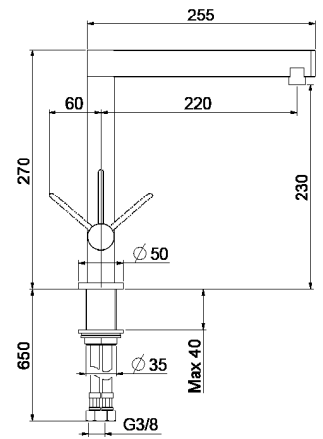
 **SO920302**

EHM Stand-Spültischbatterie Armaturensérie SPIRIT, mit schwenkbarem Auslauf, flex. Anschlussschläuchen cm. 37 3/8" F.

Miscelatore monocomando per lavello SPIRIT con canna orientabile a 360° e flessibili cm 37 3/8" F.

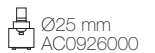
SPIRIT single lever sink mixer swivel spout, 3/8" F flex. hoses cm 37.

Mitigeur d'évier série SPIRIT avec bec mobile et flexibles d'alimentation cm 37 3/8" F.




.015 Verchromt / Cromo / Chrome / Chromé / CHF 430.-

.564 Matt Schwartz-Chrom / Nero opaco / Mat Black-Chrome / Noir Mat-Chromé / CHF 460.-



KE920301

box pcs. 6

 Kg. 2,9



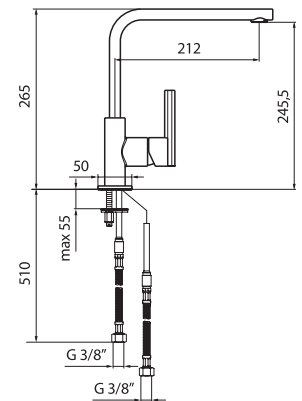
 **KE920302**

EHM Stand-Spültischbatterie, Armaturensérie KEO, mit schwenkbarem Auslauf und flex. Anschlussschläuchen cm 37 3/8" F.

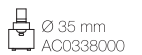
Miscelatore monocomando per lavello KEO, canna orientabile a 360° e flessibili cm 37 3/8" F.

KEO single lever sink mixer swivel spout, with 3/8" F flex. hoses cm 37.

Mitigeur d'évier série KEO avec bec mobile et flexibles d'alimentation cm 37 3/8" F.




.015 Verchromt / Cromo / Chrome / Chromé / CHF 504.-



HB940301

box pcs. 6

 Kg. 3,0



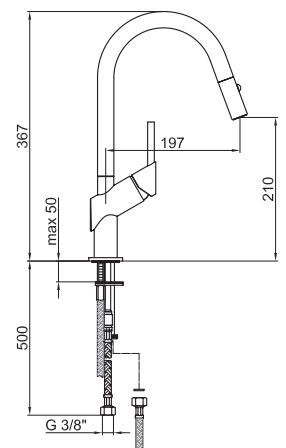
 **HB940302**

EHM Stand-Spültischbatterie Armaturensérie HABITAT m/ Zugauslauf, schwenkbarem Auslauf, flex. Anschlussschläuchen cm. 37 3/8" F.

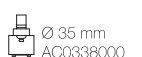
Miscelatore monocomando per lavello doccetta estraibile HABITAT con canna orientabile a 360° e flessibili cm 37 3/8" F.

HABITAT single lever sink mixer with pull-out spray, swivel spout, 3/8" F flex. hoses cm 37.

Mitigeur d'évier à mousseur extractible série HABITAT, bec mobile et flexibles d'alimentation cm 37 3/8" F.



.015 Verchromt / Cromo / Chrome / Chromé / CHF 526.-



AZ920301
box pcs. 6

 Kg. 3,0

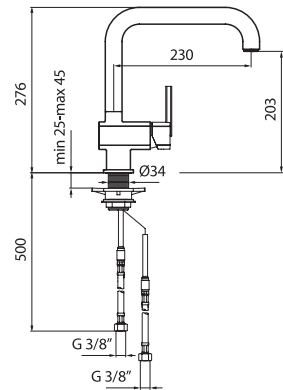


EHM Stand-Spültischbatterie, Armaturensere AZETA, mit schwenkbarem Auslauf und flex. Anschlussschläuchen cm 37 3/8" F.

Miscelatore monocomando per lavello AZETA, canna orientabile a 360° e flessibili cm 37 3/8" F.


AZETA single lever sink mixer swivel spout, with 3/8" F flex. hoses cm 37.


Mitigeur d'évier série AZETA avec bec mobile et flexibles d'alimentation cm 37 3/8" F.



 flex
AC0446

 AC0460015


 Ø 35 mm
AC0338000

 **AZ920302**

.015 Verchromt / Cromo / Chrome / Chromé

CHF 460.-

AZ940301
box pcs. 6

 Kg. 3,8

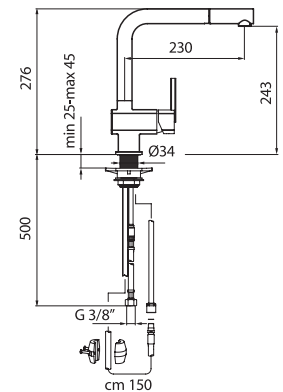


EHM Stand-Spültischbatterie, Armaturensere AZETA, mit schwenkbarem Auslauf und flex. Anschlussschläuchen cm 37 3/8" F.

Miscelatore monocomando per lavello AZETA, canna orientabile a 360° e flessibili cm 37 3/8" F.

AZETA single lever sink mixer swivel spout, with 3/8" F flex. hoses cm 37.


Mitigeur d'évier série AZETA avec bec mobile et flexibles d'alimentation cm 37 3/8" F.



 flex
AC0446

 flex per doccia
AC0399000

 AC0688015

 Ø 35 mm
AC0338000

 **AZ940302**

.015 Verchromt / Cromo / Chrome / Chromé

CHF 554.-

VP920601
box pcs. 8

 Kg. 1,5

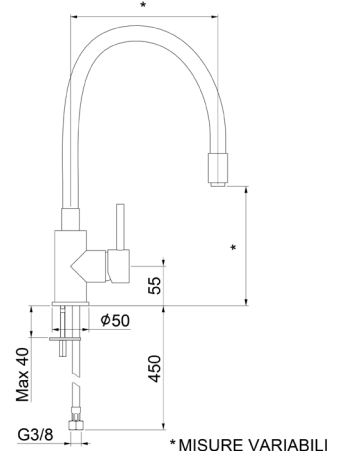


EHM Stand-Spültischbatterie, Armaturensere VIPER, mit schwenkbarem Auslauf und flex Anschlussschläuchen cm 50 3/8" F.

Miscelatore monocomando per lavello VIPER, canna orientabile a 360° e flessibili cm 50 3/8" F.

Single lever sink mixer swivel spout VIPER, with 3/8" F flex. hoses cm 50.

Mitigeur d'évier série avec bec mobile et flexibles VIPER d'alimentation cm 50 3/8" F.





.564 Schwarz Matt-Chrom / Nero opaco-Cromo / Mat black-Chrome / Noir mat-Chromé

CHF 375.-

.744 Weiss Matt-Chrom / Bianco opaco-Cromo / Mat white-Chrome

CHF 375.-


 flex
AC0447

 Ø 35 mm
AC1033000

 **VP920602**

DA940301

box pcs. 6

 Kg. 3,6

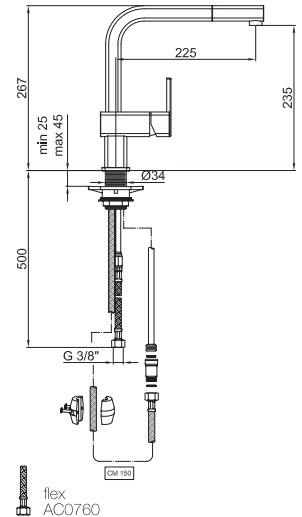


EHM Stand-Spültischbatterie, Armaturenserie DADO, mit Geschirrbrause, schwenkbarem Auslauf und flex. Anschlussschläuchen cm 37 3/8" F.

Miscelatore monocomando per lavello DADO con doccia estraibile, bocca orientabile a 360° e flessibili cm 37 3/8" F.

DADO single lever sink mixer with pull-out spray, with 3/8" F flex. hoses cm 37, swivel spout.

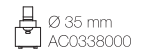
Mitigeur d'évier série DADO avec bec mobile, douche extractible et flexibles d'alimentation cm 37 3/8" F.



DA940302

.015 Verchromt / Cromo / Chrome / Chromé

CHF 522.-



SN921401

box pcs. 4

 Kg. 7,0

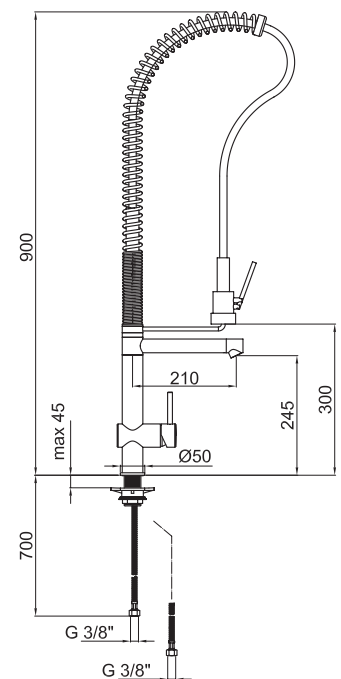


Professionelle EHM Stand-Spültischbatterie, Armaturenserie SPRINGY, mit Zugauslauf und flex. Anschlussschläuchen cm. 50 3/8" F. H 68 cm.

Miscelatore monocomando per lavello professionale SPRINGY con doccia estraibile e flessibili cm 50 3/8" F. H 68 cm.

SPRINGY professional single lever sink mixer with pull-out-spray, swivel spout, 3/8" F flex. hoses cm 50 H 68 cm.

Mitigeur d'évier professionnel série SPRINGY avec douche et flexibles d'alimentation cm 50 3/8" F. H 68 cm.



SN921402

.015 Verchromt / Cromo / Chrome / Chromé

CHF 1155.-



LO920301

box pcs. 8

 Kg. 2,3

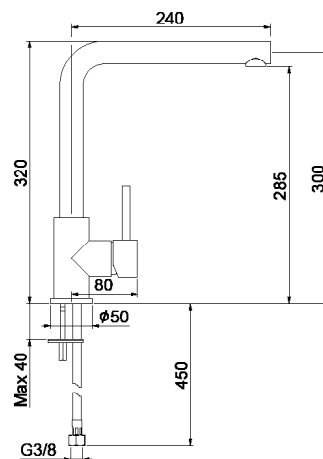


EHM Stand-Spültischbatterie LONDON, mit schwenkbarem Auslauf und Anschlussschläuchen cm 50 3/8" F.

Miscelatore monocomando per lavello LONDON, canna orientabile e flessibili cm 50 3/8" F.

LONDON single lever sink mixer swivel spout, with 3/8" F flex. hoses cm 50.

Mitigeur d'évier série LONDON avec bec mobile et flexibles d'alimentation cm 50 3/8" F.




.015 Verchromt / Cromo / Chrome / Chromé CHF 355.-

.560 Matt Schwarz / Nero opaco / Mat black / Noir mat CHF 448.-

.345 Edelstahl Optik / Acciaio spazzolato / Brushed nickel CHF 448.-
/ Acier brossé


 flex
AC0447

 AC1071015  Ø35 mm
AC1033000

LO920302

LO940301

box pcs. 8

 Kg. 2,6

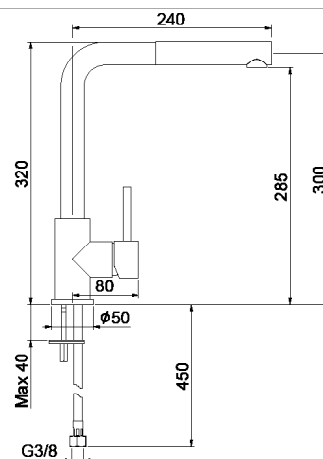


EHM Stand-Spültischbatterie, Armaturensérie LONDON, mit Geschirrbrause, schwenkbarem Auslauf und flex. Anschlussschläuchen cm 50 3/8" F.

Miscelatore monocomando per lavello LONDON con doccetta estraibile, bocca orientabile a 360° e flessibili cm 50 3/8" F.

LONDON single lever sink mixer with pull-out spray, with 3/8" F flex. hoses cm 50, swivel spout.

Mitigeur d'évier série LONDON avec bec mobile, douchette extractible et flexibles d'alimentation cm 50 3/8" F.



.015 Verchromt / Cromo / Chrome / Chromé CHF 438.-

.560 Matt Schwarz / Nero opaco / Mat black / Noir mat CHF 525.-

.345 Edelstahl Optik / Acciaio spazzolato / Brushed nickel CHF 525.-
/ Acier brossé


 flex
AC0447

 Ø35 mm
AC1033000

LO940302

CN920601

box pcs. 6

 Kg. 3,2

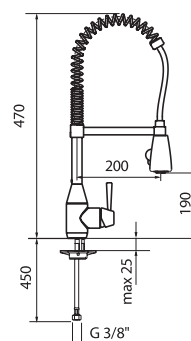


Professionelle EHM Stand-Spültischbatterie, Armaturensérie CONIC, mit Zugauslauf und flex. Anschlussschläuchen cm 50 3/8" F H 47 cm.

Miscelatore monocomando per lavello professionale CONIC con doccetta estraibile e flessibili cm 50 3/8" F H 47 cm.

CONIC professional single lever sink mixer with pull-out-spray, swivel spout, 3/8" F flex. hoses cm 50 H 47 cm.

Mitigeur d'évier professionnel série CONIC avec douchette et flexibles d'alimentation cm 50 3/8" F H 47 cm.




.015 Verchromt / Cromo / Chrome / Chromé

CHF 780.-

 flex per doccetta
AC0377015


 flex
AC0453

 Ø 40 mm
AC0370000

CN920602 H 47 cm

MS941001

box pcs. 6

 Kg. 3,0

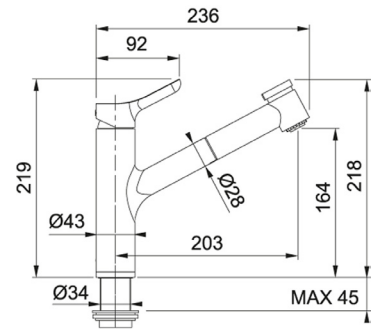


EHM Stand-Spültischbatterie Armaturensérie MASTER m/ Zugauslauf, schwenkbarem Auslauf, flex. Anschlusschläuchen cm. 37 3/8" F.

Miscelatore monocomando per lavello doccetta estraibile MASTER con canna orientabile a 360° e flessibili cm 37 3/8" F.

MASTER single lever sink mixer with pull-out spray, swivel spout, 3/8" F flex. hoses cm 37.

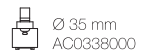
Mitigeur d'évier à mousseur extractible série MASTER, bec mobile et flexibles d'alimentation cm 37 3/8" F.



MS941002

.015 Verchromt / Cromo / Chrome / Chromé

CHF 356.-



IB920801

box pcs. 12

 Kg. 2,3

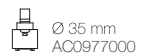
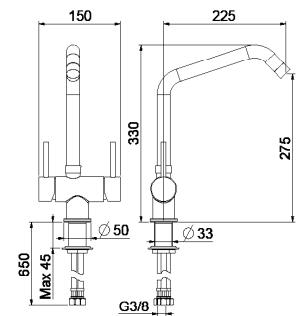


Einhebelmischer Stand-Spültischbatterie IBIZA mit Umstellung für Trinkwasser.

Monoforo lavello miscelatore con deviatore per acqua potabile IBIZA.

IBIZA single lever sink mixer with drinking water diverter.

Mitigeur d'évier IBIZA avec inverseur pour eau potable.



IB920802

.015 Verchromt / Cromo / Chrome / Chromé

CHF 535.-



BY920801

box pcs. 12

Kg. 2,3

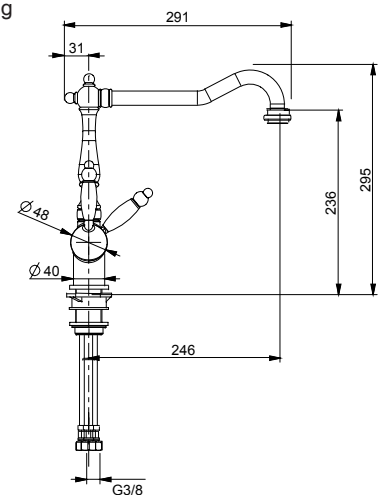


Einhebelmischer Stand-Spültischbatterie BYBLOS mit Umstellung für Trinkwasser.

Monoforo lavello miscelatore con deviatore per acqua potabile BYBLOS.

BYBLOS single lever sink mixer with drinking water diverter.

Mitigeur d'évier BYBLOS avec inverseur pour eau potable.



.015 Verchromt / Cromo / Chrome / Chromé

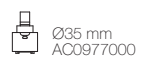
CHF 520.-

.010 Gold / Oro / Gold / Doré

CHF 792.-

.065 Bronze / Bronzato / Bronze / Bronze


CHF 720.-



BY920802

SY940301

box pcs. 6

 Kg. 3,5



 **SY940302**

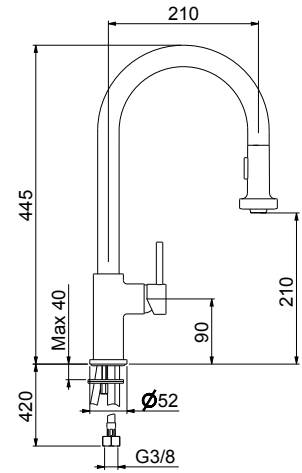
EHM Stand-Spültischbatterie, Armaturenserie SIDNEY, mit Geschirrbrause, schwenkbarem Auslauf und flex. Anschlusschläuchen cm 50 3/8" F.

Miscelatore monocomando per lavello SIDNEY, con doccetta estraibile e canna orientabile a 360° e flessibili cm 50 3/8" F.


SIDNEY single lever sink mixer with pull-out spray, with 3/8" F flex. hoses cm 50, swivel spout.

Mitigeur d'évier série SIDNEY avec bec mobile, douchette extractible et flexibles d'alimentation cm 50 3/8" F.

- .015 Verchromt / Cromo / Chrome / Chromé CHF 355.-
- .564 Schwarz Matt-Chrom / Nero Opaco-Cromo / Matt Black-Chrome / Noir Mat-Chromé / CHF 442.-
- .345 Edelstahl Optik / Acciaio spazzolato / Brushed nickel / Acier brossé CHF 466.-




 flex
AC0447

 Ø 35 mm
AC1033000

DH940301

box pcs. 6

 Kg. 3,5



 **DH940302**

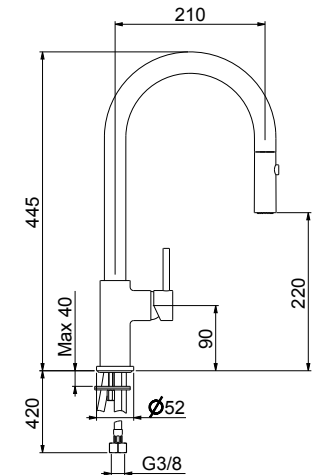
EHM Stand-Spültischbatterie, Armaturenserie DOHA, mit Geschirrbrause, schwenkbarem Auslauf und flex. Anschlusschläuchen cm 50 3/8" F.

Miscelatore monocomando per lavello DOHA, con doccetta estraibile e canna orientabile a 360° e flessibili cm 50 3/8" F.


DOHA single lever sink mixer with pull-out spray, with 3/8" F flex. hoses cm 50, swivel spout.

Mitigeur d'évier série DOHA avec bec mobile, douchette extractible et flexibles d'alimentation cm 50 3/8" F.

- .015 Verchromt / Cromo / Chrome / Chromé / CHF 361.-
- .564 Schwarz Matt-Chrom / Nero Opaco-Cromo / Matt Black-Chrome / Noir Mat-Chromé / CHF 388.-
- .345 Edelstahl Optik / Acciaio spazzolato / Brushed nickel / Acier brossé CHF 396.-



 flex
AC0447

 Ø 35 mm
AC1033000

OB920301

box pcs. 6

 Kg. 1,8



 **OB920302**

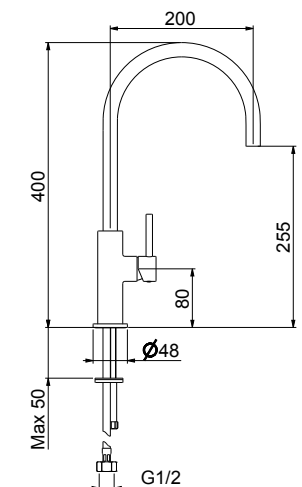
EHM Stand-Spültischbatterie Armaturenserie OBLIQUE mit schwenkbarem Auslauf, flex. Anschlusschläuchen cm. 37 3/8" F.

Miscelatore monocomando per lavello OBLIQUE con canna orientabile a 360° e flessibili cm 37 3/8" F.

OBLIQUE single lever sink mixer with swivel spout, 3/8" F flex. hoses cm 37.


Mitigeur d'évier à mousseur extractible série OBLIQUE, bec mobile et flexibles d'alimentation cm 37 3/8" F.

- .015 Verchromt / Cromo / Chrome / Chromé CHF 341.-
- .560 Matt Schwarz / Nero opaco / Matt black / Noir mat CHF 382.-



 flex
AC0447

 AC0469015

 Ø25 mm
AC1072000

LM940301

box pcs. 6

 Kg. 2,6

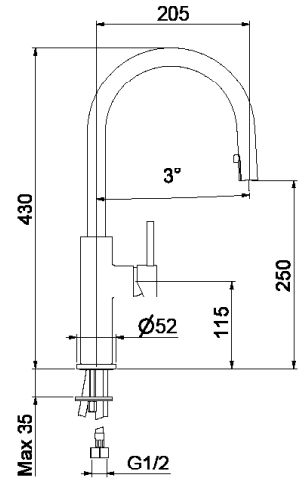


EHM Stand-Spültischbatterie Armaturensérie LIMA m/Zugauslauf, schwenkbarem Auslauf, flex. Anschlussschläuchen cm. 37 3/8" F.

Miscelatore monocomando per lavello doccetta estraibile LIMA con canna orientabile a 360° e flessibili cm 37 3/8" F.

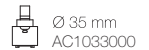
LIMA single lever sink mixer with pull-out spray, swivel spout, 3/8" F flex. hoses cm 37.

Mitigeur d'évier à mousseur extractible série LIMA, bec mobile et flexibles d'alimentation cm 37 3/8" F.



.015 Verchromt / Cromo / Chrome / Chromé CHF 391.-

.560 Matt Schwarz / Nero opaco / Mat black / Noir mat CHF 402.-



LM940302

BA920301

box pcs. 12

 Kg. 1,9

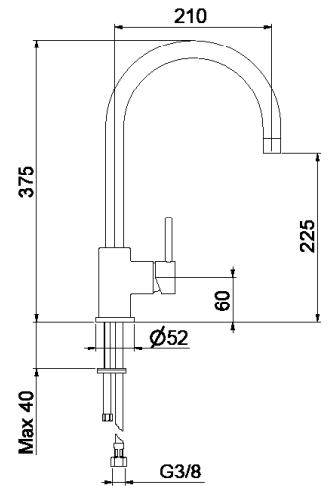


EHM Stand-Spültischbatterie BALTIMORA, mit schwenkbarem Auslauf und Anschlussschläuchen cm 50 3/8" F.

Miscelatore monocomando per lavello BALTIMORA, canna orientabile e flessibili cm 50 3/8" F.

BALTIMORA single lever sink mixer swivel spout, with 3/8" F flex. hoses cm 50.

Mitigeur d'évier série BALTIMORA avec bec mobile et flexibles d'alimentation cm 50 3/8" F.



.015 Verchromt / Cromo / Chrome / Chromé CHF 345.-

.560 Matt Schwarz / Nero opaco / Matt black / Noir mat CHF 388.-


.345 Edelstahl optik / Acciaio / Brushed nickel / Acier brossé CHF 425.-



BA920302

LS940301

box pcs. 8

 Kg. 2,6

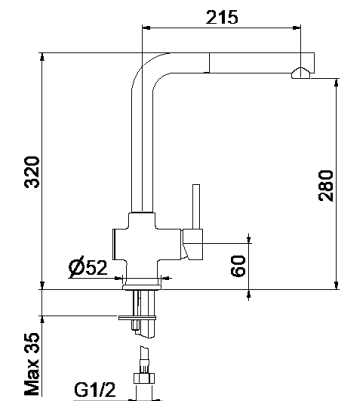


EHM Stand-Spültischbatterie, Armaturensérie LISBONA, mit Geschirrbrause, schwenkbarem Auslauf und flex. Anschlussschläuchen cm 50 3/8" F.

Miscelatore monocomando per lavello LISBONA, con doccetta estraibile e canna orientabile a 360° e flessibili cm 50 3/8" F.

LISBONA single lever sink mixer with pull-out spray, with 3/8" F flex. hoses cm 50, swivel spout.

Mitigeur d'évier série LISBONA avec bec mobile, douchette extractible et flexibles d'alimentation cm 50 3/8" F.



.015 Verchromt / Cromo / Chrome / Chromé CHF 375.-


.560 Matt Schwarz / Nero opaco / Matt black / Noir mat CHF 420.-



LS940302

WD920701

box pcs. 8

 Kg. 2,3

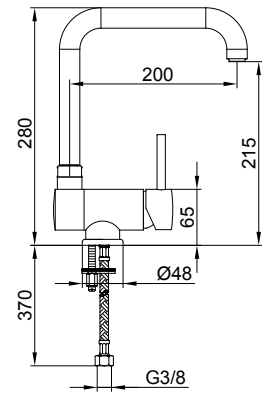


EHM Stand-Spültischbatterie Unter-Fenster WINDOW, mit schwenkbarem Auslauf und flex. Anschlussschläuchen cm. 37 3/8" F.

Miscelatore monocomando per lavello sottofinestra WINDOW, canna orientabile a 360° e flessibili cm 37 3/8" F.

Single lever sink mixer under-window WINDOW, swivel spout, with 3/8" F flex. hoses cm 37.

Mitigeur d'évier sous-fenêtre WINDOW avec bec mobile et flexibles d'alimentation cm 37 3/8" F.



 flex
AC0446

 AC0460015

 Ø 40 mm
AC0370000


WD920702

.015 Verchromt / Cromo / Chrome / Chromé

€ 598.-

YN920301

BOX PCS. 8

 Kg. 1,9

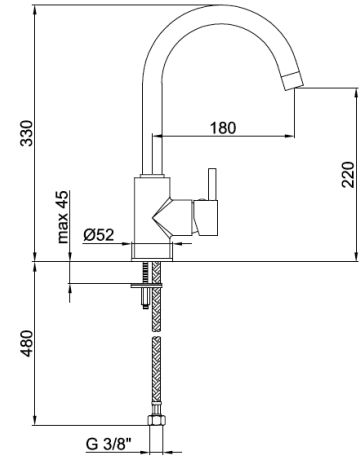


EHM Stand-Spültischbatterie, Armaturensérie YEN, mit schwenkbarem Auslauf und flex Anschlussschläuchen cm 50 3/8" F.

Miscelatore monocomando per lavello YEN, canna orientabile a 360° e flessibili cm 50 3/8" F.

Single lever sink mixer swivel spout YEN, with 3/8" F flex. hoses cm 50.

Mitigeur d'évier série avec bec mobile et flexibles YEN d'alimentation cm 50 3/8" F.



 flex
AC0447

 AC0688015

 Ø35 mm
AC1033000

YN920302

.015 Verchromt / Cromo / Chrome / Chromé

CHF 344.-

.564 Schwarz Matt-Chrom / Nero Opaco-Cromo / Matt Black-Chrome / Noir Mat-Chromé


CHF 430.-

.345 Edelstahl Optik / Acciaio spazzolato / Brushed nickel / Acier brossé

CHF 498.-

PR920301

box pcs. 8

 Kg. 1,9

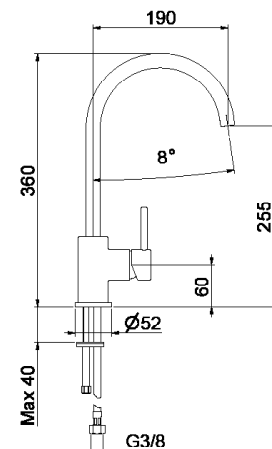


EHM Stand-Spültischbatterie, Armaturensérie PRAGA, mit schwenkbarem Auslauf und flex Anschlussschläuchen cm 50 3/8" F.

Miscelatore monocomando per lavello PRAGA, canna orientabile a 360° e flessibili cm 50 3/8" F.

Single lever sink mixer swivel spout PRAGA, with 3/8" F flex. hoses cm 50.

Mitigeur d'évier série avec bec mobile et flexibles PRAGA d'alimentation cm 50 3/8" F.



 flex
AC0447

 AC0469015

 Ø35 mm
AC1033000

PR920302

.015 Verchromt / Cromo / Chrome / Chromé

CHF 435.-

.560 Matt Schwarz / Nero opaco / Matt black / Noir mat

CHF 491.-

OM920601

box pcs. 4

 Kg. 3,6

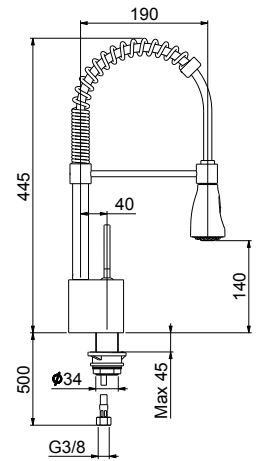


Professionelle EHM Stand-Spültischbatterie, Armaturensérie OMEGA, mit Zugauslauf und flex. Anschlussschläuchen cm 37 3/8" F H 45 cm.

Miscelatore monocomando per lavello professionale OMEGA con doccetta estraibile e flessibili cm 37 3/8" F H 45 cm.

OMEGA professional single lever sink mixer with pull-out-spray, swivel spout, 3/8" F flex. hoses cm 37 H 45 cm.

Mitigeur d'évier professionnel série OMEGA avec douchette et flexibles d'alimentation cm 37 3/8" F H 45 cm.



flex per doccetta
AC0377015




flex
AC0446



Ø 35 mm
AC0369000

Design: Massimiliano Settimelli

 OM920602

.015 Verchromt / Cromo / Chrome / Chromé

CHF 720.-

SX920101

box pcs. 12

 Kg. 1,4

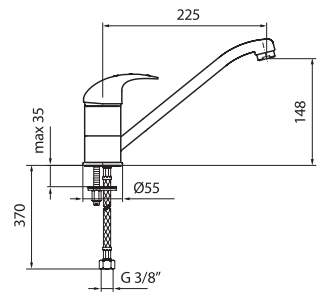


EHM Stand-Spültischbatterie SAX, mit schwenkbarem Auslauf und flex. Anschlussschläuchen cm 37 3/8" F.

Miscelatore monocomando per lavello SAX, canna orientabile a 360° e flessibili cm 37 3/8" F.

SAX Single lever sink mixer, swivel spout, with 3/8" F flex. hoses cm 37.

Mitigeur d'évier série SAX avec bec mobile et flexibles d'alimentation cm 37 3/8" F.




flex
AC0446



AC0462015



Ø 40 mm
AC0370000

 SX920102

.015 Verchromt / Cromo / Chrome / Chromé

CHF 210.-

DO780101

box pcs. 8

 Kg. 2,1

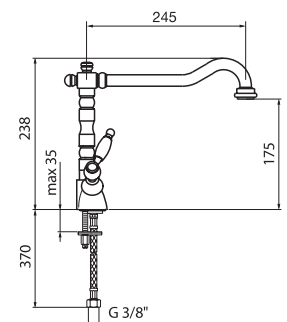


Stand-Spültisch-Einlochbatterie DORIAN mit schwenkbarem waagerechtem Auslauf und flex. Anschlussschläuchen cm. 37 3/8" F.

Monoforo due maniglie per lavello DORIAN, con canna orientabile stile antico a 360° e flessibili cm 37 3/8" F.

DORIAN sink mixer with old fashion swivel spout, 3/8" F flex. hoses cm 37.

Mélangeur d'évier rétro DORIAN avec bec mobile et flexibles d'alimentation cm 37 3/8" F.




flex
AC0446



AC0757015



AC0331000 (DX)
AC0332000 (SX)

 DO780102

.015 Verchromt / Cromo / Chrome / Chromé

CHF 318.-

.010 Gold / Oro / Gold / Doré

CHF 446.-

.065 Bronze / Bronzato / Bronze / Bronze

CHF 408.-

VA920301

box pcs. 8

 Kg. 2,2



 VA920302

EHM Stand-Spültischbatterie VALENTINO, mit schwenkbarem Auslauf und flex. Anschlussschläuchen cm. 50 3/8" F.

Miscelatore monocomando per lavello VALENTINO, canna orientabile a 360° e flessibili cm 50 3/8" F.

VALENTINO single lever sink mixer, swivel spout, with 3/8" F flex hoses cm 50.

Mitigeur d'évier VALENTINO avec bec mobile et flexibles d'alimentation cm 50 3/8" F.

.015 Verchromt / Cromo / Chrome / Chromé

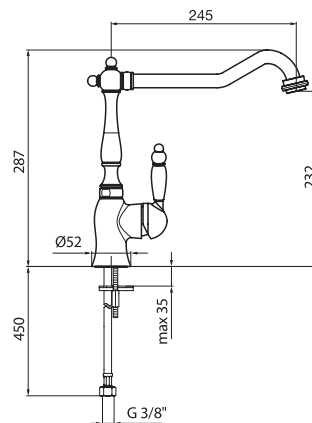
CHF 602.-

.010 Gold / Oro / Gold / Doré

CHF 760.-

.065 Bronze / Bronzato / Bronze / Bronze

CHF 710.-




 flex
AC0447

 AC0757015  Ø 35 mm
AC0338000

AM780101

BOX PCS. 8

 Kg. 2,2



 AM780102

Stand-Spültisch-Einlochbatterie, Armaturensérie ARMONY, schwenkbarem waagrechtem Auslauf und flex. Anschlussschläuchen cm. 37 3/8" F.

Monoforo due maniglie per lavello ARMONY, con canna orientabile stile antico a 360° e flessibili cm 37 3/8" F.

ARMONY double control sink mixer with old fashion swivel spout, 3/8" F flex. hoses cm 37.

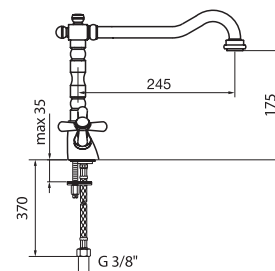
Mélangeur d'évier rétro série ARMONY avec bec mobile et flexibles d'alimentation cm 37 3/8" F.

.015 Verchromt / Cromo / Chrome / Chromé /

CHF 284.-

.065 Bronze / Bronzato / Bronze / Bronze

CHF 362.-



 flex
AC0446

 AC0757015  AC0331000

AM780301

box pcs. 8

 Kg. 2,4



 AM780302

Stand-Spültisch-Einlochbatterie, Armaturensérie ARMONY, mit schwenkbarem Auslauf und flex. Anschlussschläuchen cm 37 3/8" F.

Monoforo due maniglie per lavello ARMONY, con bocca idroformata orientabile a 360° e flessibili cm 37 3/8" F.

ARMONY double control sink mixer, forged swivel spout with 3/8" F flex. hoses cm 37.

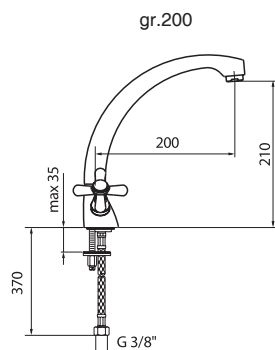
Mélangeur d'évier série ARMONY avec bec coulé mobile idroformée et flexibles d'alimentation cm 37 3/8" F.


.015 Verchromt / Cromo / Chrome / Chromé /


CHF 216.-

.065 Bronze / Bronzato / Bronze / Bronze

CHF 284.-



 flex
AC0446

 AC0462015  AC0331000

PVD

ausführungen / finiture / finishes / finitions

.722

Matt Schwarz + Kupfer PVD
Nero opaco + rame PVD
Matt black + copper PVD
Noir mat + cuivre PVD

.723

Matt Schwarz + gold PVD
Nero opaco + oro PVD
Matt black + gold PVD
Noir mat + or PVD

.724

Matt Schwarz + Anthrazit PVD
Nero opaco + antracite PVD
Matt black + antracite PVD
Noir mat + antracite PVD



SO920301.722

box pcs. 6

 Kg. 3



EHM Stand-Spültischbatterie SPIRIT, mit schwenkbarem Auslauf und flex. Anschlussschläuchen cm 70 3/8" F.

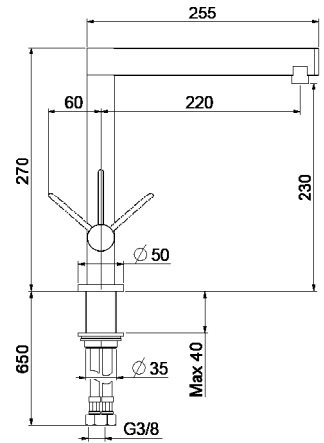
Miscelatore monocomando per lavello SPIRIT, canna orientabile, flessibili cm 70 3/8" F.

SPIRIT Single lever sink mixer, swivel spout, with 3/8" F flex. hoses cm 70.

Mitigeur dévier série SPIRIT avec bec mobile et flexible d'alimentation cm 70 3/8" F.

.722 Matt Schwarz+ Kupfer PVD /
Nero opaco+rame PVD /
Matt black+copper PVD /
Noir mat+cuivre PVD

CHF 640.-



 flex
AC0760

 Ø25 mm
AC0926000

 SO920302

SO920301.723

box pcs. 6

 Kg. 3



EHM Stand-Spültischbatterie SPIRIT, mit schwenkbarem Auslauf und flex. Anschlussschläuchen cm 70 3/8" F.

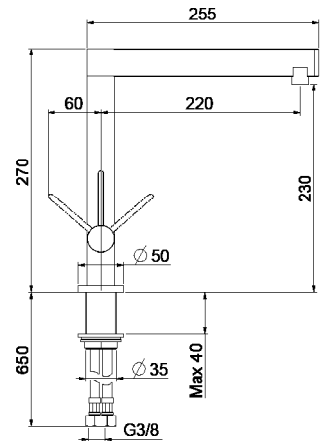
Miscelatore monocomando per lavello SPIRIT, canna orientabile, flessibili cm 70 3/8" F.

SPIRIT Single lever sink mixer, swivel spout, with 3/8" F flex. hoses cm 70.

Mitigeur dévier série SPIRIT avec bec mobile et flexible d'alimentation cm 70 3/8" F.

.723 Matt Schwarz+Gold PVD /
Nero opaco+oro PVD /
Matt black+gold PVD /
Noir mat+or PVD

CHF 640.-



 flex
AC0760

 Ø25 mm
AC0926000

 SO920302

SO920301.724

box pcs. 6

 Kg. 3



EHM Stand-Spültischbatterie SPIRIT, mit schwenkbarem Auslauf und flex. Anschlussschläuchen cm 70 3/8" F.

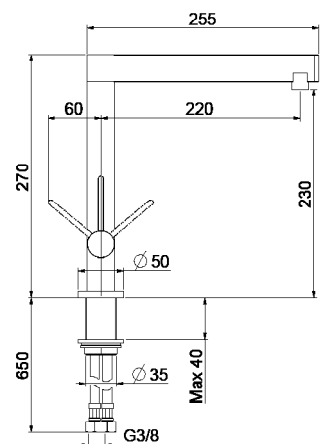
Miscelatore monocomando per lavello SPIRIT, canna orientabile, flessibili cm 70 3/8" F.

SPIRIT Single lever sink mixer, swivel spout, with 3/8" F flex. hoses cm 70.

Mitigeur dévier série SPIRIT avec bec mobile et flexible d'alimentation cm 70 3/8" F.


.724 Matt Schwarz + Anthrazit PVD /
Nero opaco+antracite PVD /
Matt black+antracite PVD /
Noir mat+antracite PVD /

CHF 640.-




 flex
AC0760

 Ø25 mm
AC0926000

 SO920302

YN920301.722

box pcs. 8

 Kg. 1,9



 YN920302

EHM Stand-Spültischbatterie YEN, mit schwenkbarem Auslauf und flex. Anschlussschläuchen cm 50 3/8" F.

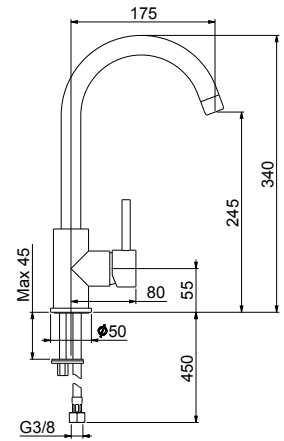
Miscelatore monocomando per lavello YEN, canna orientabile, flessibili cm 50 3/8" F.

YEN Single lever sink mixer, swivel spout, with 3/8" F flex. hoses cm 50.

Mitigeur dévier série YEN avec bec mobile et flexible d'alimentation cm 50 3/8" F.

.722 Matt Schwarz+ Kupfer PVD /
Nero opaco+rame PVD /
Matt black+copper PVD /
Noir mat+cuivre PVD

CHF 482.-



flex
AC0452



AC0459015



Ø 35 mm
AC0338000

YN920301.723

box pcs. 8

 Kg. 1,9



 YN920302

EHM Stand-Spültischbatterie YEN, mit schwenkbarem Auslauf und flex. Anschlussschläuchen cm 50 3/8" F.

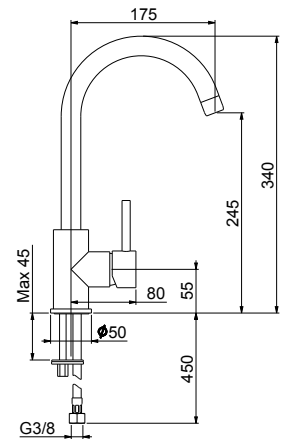
Miscelatore monocomando per lavello YEN, canna orientabile, flessibili cm 50 3/8" F.

YEN Single lever sink mixer, swivel spout, with 3/8" F flex. hoses cm 50.

Mitigeur dévier série YEN avec bec mobile et flexible d'alimentation cm 50 3/8" F.

.723 Matt Schwarz+Gold PVD /
Nero opaco+oro PVD /
Matt black+gold PVD /
Noir mat+or PVD

CHF 482.-



flex
AC0452



AC0459015



Ø 35 mm
AC0338000

YN920301.724

box pcs. 8

 Kg. 1,9



 YN920302

EHM Stand-Spültischbatterie YEN, mit schwenkbarem Auslauf und flex. Anschlussschläuchen cm 50 3/8" F.

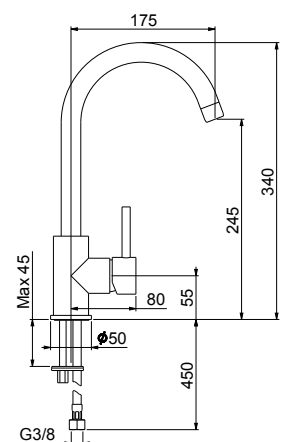
Miscelatore monocomando per lavello YEN, canna orientabile, flessibili cm 50 3/8" F.

YEN Single lever sink mixer, swivel spout, with 3/8" F flex. hoses cm 50.

Mitigeur dévier série YEN avec bec mobile et flexible d'alimentation cm 50 3/8" F.

.724 Matt Schwarz + Anthrazit PVD /
Nero opaco+antracite PVD /
Matt black+antracite PVD /
Noir mat+antracite PVD /

CHF 482.-



flex
AC0452



AC0459015



Ø 35 mm
AC0338000





ONE SERIES

Rivoluzionaria, unica.

One Series è la nuova collezione di rubinetteria Webert nata da un processo produttivo innovativo, che per la prima volta integra le straordinarie potenzialità dell'additive manufacturing nell'interior design.

Punto di arrivo di uno studio accurato, ridefinisce i limiti nel design e nella manifattura della rubinetteria, arricchendo di nuovi stimoli il vivere quotidiano.

Revolutionary, unique.

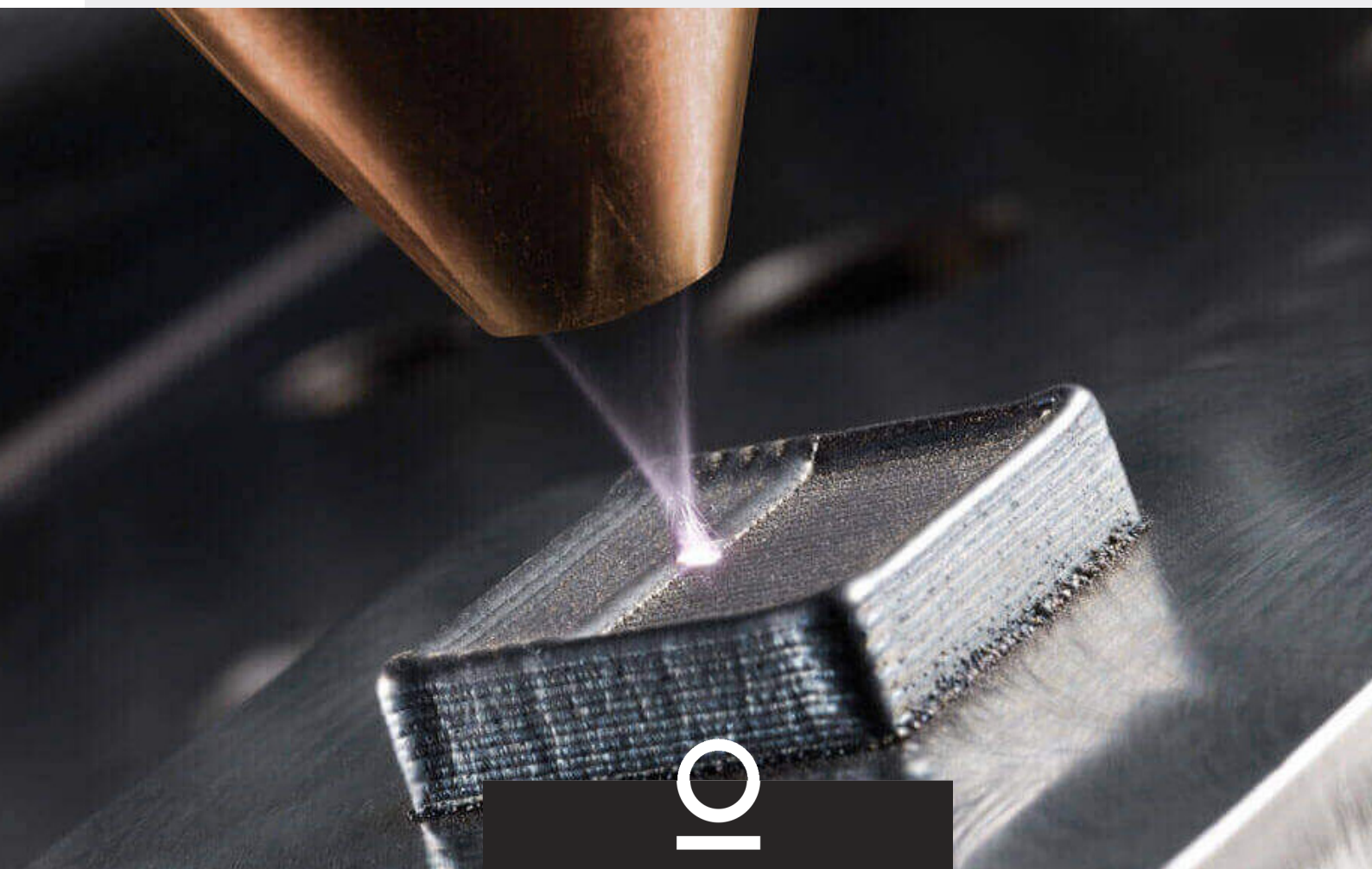
One Series is the new tap Webert collection born from an innovative production process, that for the first time integrates the extraordinary potential of additive manufacturing in interior design.

End point of an accurate study, redefines the limits in design and manufacturing of taps, enriching daily life with new boost.

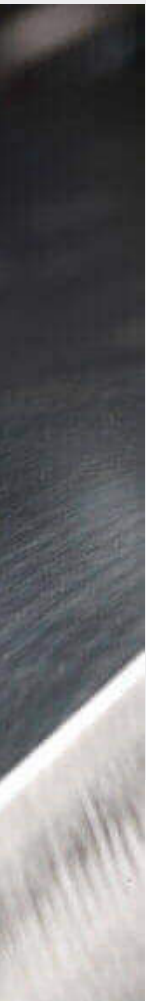


*Additive
Manufacturing*

Innovative Process



ONE SERIES



Acciaio 316L

Sano, duraturo, atossico

L'acciaio inossidabile non contiene tracce di piombo e non rilascia nichel, materiali che possono essere causa di allergie e arrecare danni alla salute. L'acciaio inossidabile viene trattato solo meccanicamente, lucidato o spazzolato per conferire la sua naturale lucentezza e bellezza, non subisce nessun processo galvanico di cromatura o artificiale, procedimenti chimici che possono essere causa di inquinamento.

L'acciaio inossidabile garantisce una eccezionale durata per la sua resistenza sia meccanica che chimica. In ambienti ad elevata aggressività l'acciaio mantiene inalterate le proprie caratteristiche di inossidabilità garantendo durata e funzionalità.

L'acciaio AISI 316L risulta il migliore in assoluto per inossidabilità, stabilità della struttura e durata, possedendo le migliori caratteristiche per la gestione dell'acqua potabile.

Stainless steel 316L

Healthy, long-lasting, atoxic

Stainless steel does not contain traces of lead and does not release any nickel, both substances that can cause allergies and harm to your health. Stainless steel is only treated mechanically, polished or brushed to give it its natural light and beauty, it does not undergo any galvanizing chromium process, chemical processes that can be the cause of pollution.

Stainless steel guarantees an exceptional life span, because of its solidity, both mechanical and chemical. The characteristics of stainless steel, and AISI 316L in particular, remain the same also in hard environments guaranteeing long-lasting performance over the years.

AISI 316L Steel has the best characteristics in terms of stain resistance, durability and solidity, and guarantee drinking water.



O

ONE-B

Design: Massimiliano Settimelli

ausführungen /finiture / finishes / finitions

.015
Stahl + verchromt
Acciaio + cromo
Steel + chrome
Acier + chromée

.560
Matt Schwarz
Nero opaco
Matt black
Noir mat

.740
Matt Weiss
Bianco opaco
Matt white
Blanc mat



WEGERT



NB830101



NB830101

box pcs. 8

 Kg. 1,3

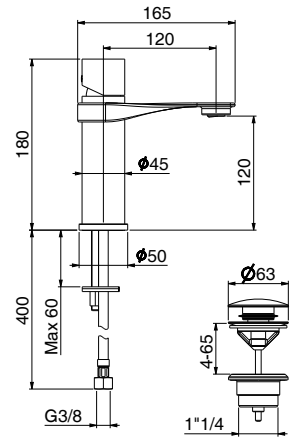


Einhebelmischer Waschtischbatterie ONE-B mit up & down Ablaufgarnitur, flex. Anschlussschläuchen cm 50 3/8" F.

Miscelatore monocomando per lavabo ONE-B con scarico up & down; con flex inox cm 50 att. 3/8" F.

ONE-B Single lever washbasin mixer with up & down pop-up waste, with 3/8" F flex. hoses cm 50.

Mitigeur de lavabo ONE-B avec vidage up & down, flexibles d'alimentation cm 50 3/8" F.



 flex
AC0760

 AC0470000  Ø 25 mm
AC0368000

.015 Stahl + verchromt / Acciaio + cromo / Steel + chrome / Acier + chromée CHF 1220.-

.441 Stahl + Schwarz / Acciaio + nero / Steel + black / Acier + noir CHF 1280.-

.741 Stahl + Weiss / Acciaio + bianco / Steel + white / Acier + blanc CHF 1280.-

NB830102

NB830401

box pcs. 5

 Kg. 2,8

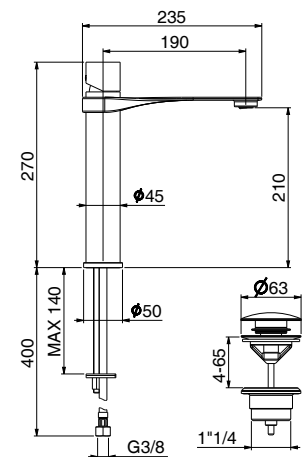


Einhebelmischer Waschtischbatterie ONE-B, mit hoher Ausführung, up & down Ablaufgarnitur, mit Flex. Anschlussschläuchen cm 70 3/8" F.

Miscelatore monocomando per lavabo alto ONE-B con scarico up & down; flex inox cm 70 att. 3/8" F.

ONE-B High single lever washbasin mixer with up & down pop-up waste, with 3/8" flex. hoses 70 cm.

Mitigeur de lavabo ONE-B haut avec vidage up & down, flexibles d'alimentation cm 70 3/8" F.



 flex
AC0448

 AC0470000  Ø 25 mm
AC0368000

.015 Stahl + verchromt / Acciaio + cromo / Steel + chrome / Acier + chromée CHF 1950.-

.441 Stahl + Schwarz / Acciaio + nero / Steel + black / Acier + noir CHF 1980.-

.741 Stahl + Weiss / Acciaio + bianco / Steel + white / Acier + blanc CHF 1980.-

NB830402

NB840101

box pcs. 8

 Kg. 1,3

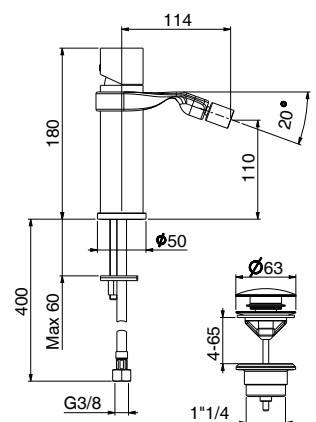


Einhebelmischer Bidetbatterie ONE-B mit up & down Ablaufgarnitur 1" 1/4, flex. Anschlussschläuchen cm 50 3/8" F.

Miscelatore monocomando per bidet ONE-B con scarico up & down; con flex inox cm 50 att. 3/8" F.

ONE-B Single lever bidet mixer with up & down pop-up waste, with 3/8" F flex. hoses cm 50.

Mitigeur de bidet ONE-B avec vidage up & down, flexibles d'alimentation cm 50 3/8" F.



 flex
AC0447

 AC0464015  Ø 25 mm
AC0368000

.015 Stahl + verchromt / Acciaio + cromo / Steel + chrome / Acier + chromée CHF 950.-

.441 Stahl + Schwarz / Acciaio + nero / Steel + black / Acier + noir CHF 998.-

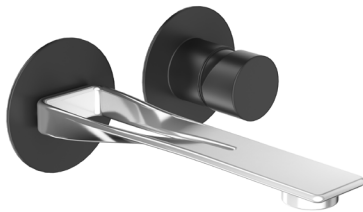
.741 Stahl + Weiss / Acciaio + bianco / Steel + white / Acier + blanc CHF 998.-

NB840102

NB830606

box pcs. 8

 Kg. 1,6

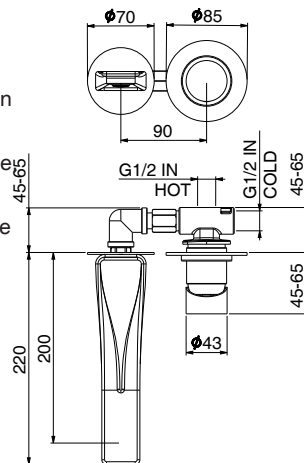


Einhebelmischer Unterputz-Waschtischbatterie ONE-B, mit Rosette, ohne Ablaufgarnitur und flex Anschlusschläuchen.

Miscelatore monocomando per lavabo incasso muro ONE-B, con piastra, senza scarico e flessibili.

ONE-B Concealed single lever washbasin mixer, with cover plate without pop-up waste and flex hoses.

Mitigeur de lavabo à encastrer ONE-B, avec rosace, sans vidage et flexibles.



.015 Acciaio + cromo / Steel + chrome / Acier + chromée / CHF 2275.-
Stahl + verchromt / Acero + cromo

.441 Acciaio + nero / Steel + black / Acier + noir / CHF 2480.-
Stahl + Schwarz / Acero + negro

.741 Acciaio + bianco / Steel + white / Acier + blanc / CHF 2480.-
Stahl + Weiss / Acero + blanco

 AC1041015

 AC1040015

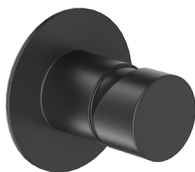
 AC0470000

 Ø 35 mm
AC0338000

NB880101

BOX PCS. 24

 Kg. 0,8

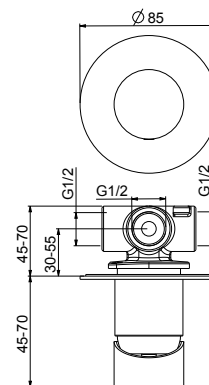


Einhebelmischer Unterputz-Brausebatterie ONE-B, mit Rosette ohne Brausegarnitur.

Miscelatore monocomando per doccia incasso ONE-B, con piastra, senza flessibile, doccetta e gancio.

ONE-B Concealed single lever shower mixer with cover plate, without shower set.

Mitigeur de douche à encastrer ONE-B avec rosace, sans garniture de douche.



.015 Verchromt / Cromo / Chrome / Chromé CHF 268.-

.441 Matt Schwarz / Nero opaco / Matt black / Noir mat CHF 365.-

.740 Matt Weiss / Bianco opaco / Matt white / Blanc mat CHF 365.-

 AC1040015

 Ø 35 mm
AC0338000

NB860101

box pcs. 12

 Kg. 2,2

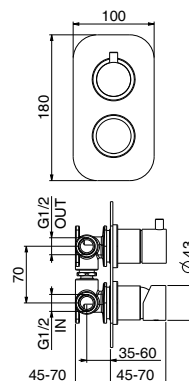


Einhebelmischer Unterputz-Badebatterie ONE-B mit Umstellung, ohne Brausegarnitur.

Miscelatore monocomando ONE-B per vasca incasso con deviatore; senza flessibile, doccetta e gancio di supporto.

ONE-B Concealed single lever bath mixer with diverter, without shower set.

Mitigeur bain-douche à encastrer avec inverseur ONE-B, sans garniture de douche.



.015 Verchromt / Cromo / Chrome / Chromé CHF 420.-

.560 Matt Schwarz / Nero opaco / Matt black / Noir mat CHF 530.-

.740 Matt Weiss / Bianco opaco / Matt white / Blanc mat CHF 530.-

 Ø 35 mm
AC0338000

 AC0329000

 AC1009015

NB880601

box pcs. 12

 Kg. 2,2

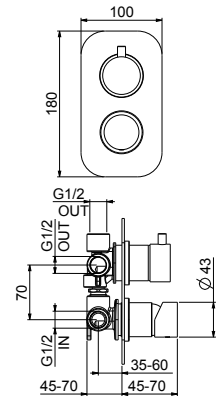


Einhebelmischer Unterputz-Brausebatterie ONE-B mit 3 Wegeumsteller.

Miscelatore monocomando ONE-B per doccia incasso con deviatore 3 vie.

ONE-B Concealed single lever shower mixer, with 3-ways diverter.

Mitigeur de douche ONE-B à encastrer avec inverseur 3 voies.



.015 Verchromt / Cromo / Chrome / Chromé CHF 559.-

.560 Matt Schwarz / Nero opaco / Matt black / Noir mat CHF 730.-

.740 Matt Weiss / Bianco opaco / Matt white / Blanc mat CHF 730.-



AC0116

box pcs. 12

 Kg. 0,8

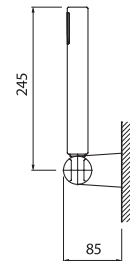


Brausegarnitur bestehend aus Wandhalterung, 1 Funktion Handbrause und Schlauch.

Kit supporto doccetta monogetto e flessibile.

Shower set composed of holder, monospray handshower and flex hose.

Garniture de douche composée de support mural, douchette monojet et flexible.



.015 Verchromt / Cromo / Chrome / Chromé CHF 155.-

.560 Matt Schwarz / Nero opaco / Matt black / Noir mat CHF 255.-

.740 Matt Weiss / Bianco opaco / Matt white / Blanc mat CHF 255.-

AC1039

box pcs. 12

 Kg. 0,9

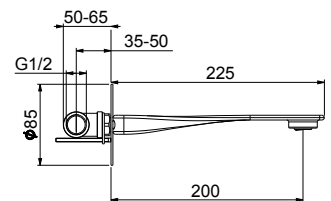


Gussauslauf für Unterputz-Badebatterie ONE-B.

Bocca d'erogazione ONE-B senza deviatore per vasca incasso.

ONE-B Spout for concealed bath mixer.

Bec pour mitigeur bain/douche encastré ONE-B.



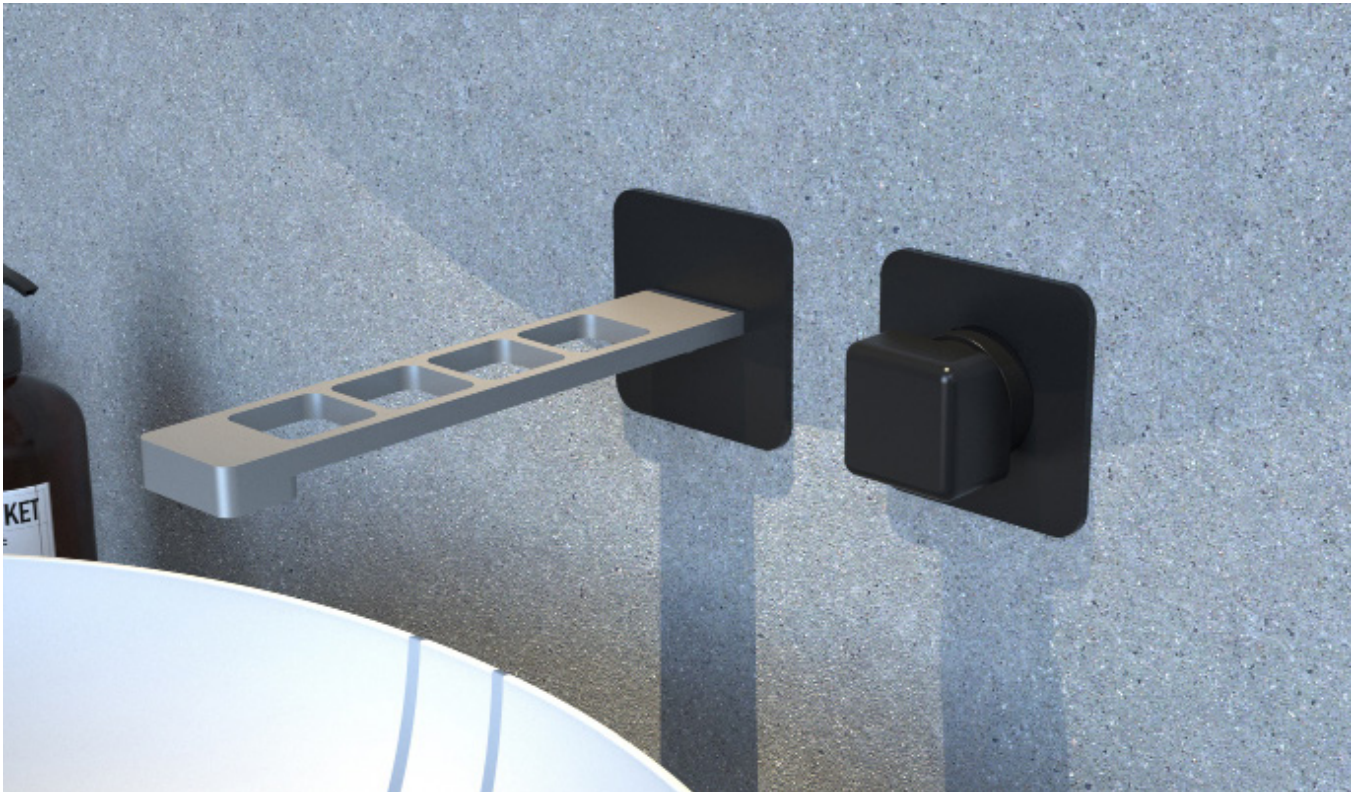
.015 Stahl + verchromt / Acciao + cromo / Steel + chrome CHF 1573.-
/ Acier + chromée

.441 Stahl + Schwarz / Acciao + nero / Steel + black / CHF 1690.-
Acier + noir

.741 Stahl + Weiss / Acciao + bianco / Steel + white / CHF 1690.-
Acier + blanc







O

ONE-X

Design: Massimiliano Settimelli

ausführungen / *finiture* / *finishes* / *finitions* /

.015
Stahl + verchromt
Acciaio + cromo
Steel + chrome
Acier + chromée

.560
Matt Schwarz
Nero opaco
Matt black
Noir mat

.740
Matt Weiss
Bianco opaco
Matt white
Blanc mat






OX830611



OX830101

box pcs. 8

 Kg. 1,3

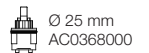
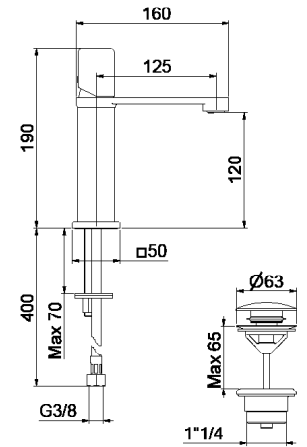


Einhebelmischer Waschtischbatterie ONE-X mit up & down Ablaufgarnitur, flex. Anschlusschläuchen cm 50 3/8" F.

Miscelatore monocomando per lavabo ONE-X con scarico up & down; con flex inox cm 50 att. 3/8" F.

ONE-X Single lever washbasin mixer with up & down pop-up waste, with 3/8" F flex. hoses cm 50.

Mitigeur de lavabo avec vidage up & down ONE-X, flexibles d'alimentation cm 50 3/8" F.



OX830102

.015 Stahl + verchromt / Acciaio + cromo / Steel + chrome CHF 1356.- / Acier + chromée

.441 Stahl + Schwarz / Acciaio + nero / Steel + black / CHF 1416.- / Acier + noir

.741 Stahl + Weiss / Acciaio + bianco / Steel + white / CHF 1416.- / Acier + blanc

OX830401

BOX PCS. 5

 Kg. 2,8

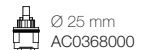
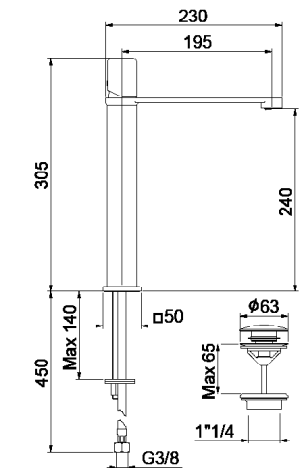


Einhebelmischer Waschtischbatterie ONE-X, mit hoher Ausführung, mit up & down Ablaufgarnitur, mit Flex. Anschlusschläuchen cm 70 3/8" F.

Miscelatore monocomando per lavabo alto ONE-X con scarico up & down; flex inox cm 70 att. 3/8" F.

ONE-X High single lever washbasin mixer with up & down pop-up waste, with 3/8" flex. hoses 70 cm.

Mitigeur de lavabo haut avec vidage up & down ONE-X, flexibles d'alimentation cm 70 3/8" F.



OX830402

.015 Stahl + verchromt / Acciaio + cromo / Steel + chrome CHF 1910.- / Acier + chromée

.441 Stahl + Schwarz / Acciaio + nero / Steel + black / CHF 1995.- / Acier + noir

.741 Stahl + Weiss / Acciaio + bianco / Steel + white / CHF 1995.- / Acier + blanc

OX840101

BOX PCS. 8

 Kg. 1,3

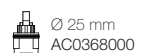
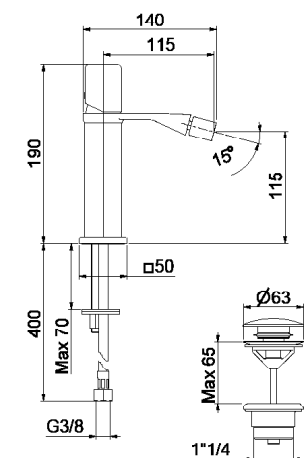


Einhebelmischer Bidetbatterie ONE-X mit up & down Ablaufgarnitur 1" 1/4, mit flex. Anschlusschläuchen cm 50 3/8" F.

Miscelatore monocomando per bidet ONE-X con scarico up & down; con flex inox cm 50 att. 3/8" F.

ONE-X Single lever bidet mixer with up & down pop-up waste, with 3/8" F flex. hoses cm 50.

Mitigeur de bidet ONE-X avec vidage up & down, flexibles d'alimentation cm 50 3/8" F.



OX840102


.015 Stahl + verchromt / Acciaio + cromo / Steel + chrome CHF 1310.- / Acier + chromée

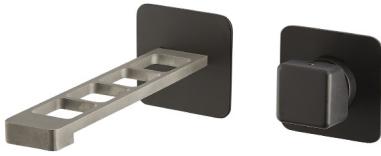
.441 Stahl + Schwarz / Acciaio + nero / Steel + black / CHF 1405.- / Acier + noir

.741 Stahl + Weiss / Acciaio + bianco / Steel + white / CHF 1405.- / Acier + blanc

OX830611

box pcs. 8

 Kg. 1,6

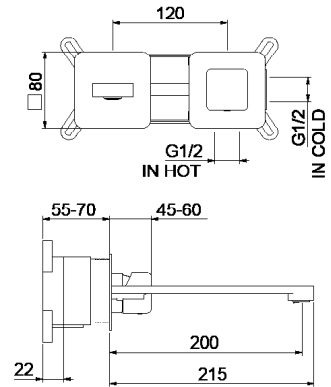


Einhebelmischer Unterputz-Waschtischbatterie ONE-X, mit Rosette, ohne Ablaufgarnitur und flex Anschlusschläuchen.

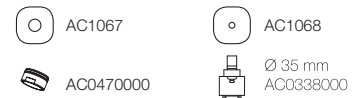
Miscelatore monocomando per lavabo incasso muro ONE-X, con piastra, senza scarico e flessibili.

ONE-X Concealed single lever washbasin mixer, with cover plate, without pop-up waste and flex hoses.

Mitigeur de lavabo à encastrer ONE-X, avec rosace, sans vidage et flexibles.



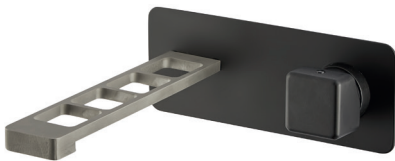
- | | | |
|------|--|------------|
| .015 | Stahl + verchromt / Acciaio + cromo / Steel + chrome / Acier + chromée | CHF 2090.- |
| .441 | Stahl + Schwarz / Acciaio + nero / Steel + black / Acier + noir | CHF 2190.- |
| .741 | Stahl + Weiss / Acciaio + bianco / Steel + white / Acier + blanc | CHF 2190.- |



OX830606

BOX PCS. 8

 Kg. 1,6

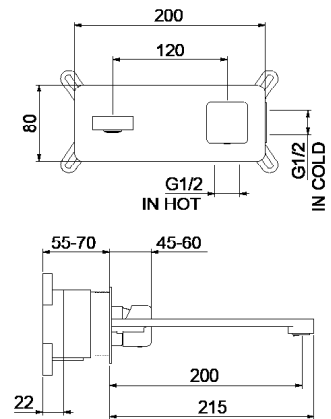


Einhebelmischer Unterputz-Waschtischbatterie ONE-X, mit Rosette, ohne Ablaufgarnitur und flex Anschlusschläuchen.

Miscelatore monocomando per lavabo incasso muro ONE-X, con piastra, senza scarico e flessibili.

ONE-X Concealed single lever washbasin mixer, with cover plate, without pop-up waste and flex hoses.

Mitigeur de lavabo à encastrer ONE-X, avec rosace, sans vidage et flexibles.




- | | | |
|------|--|------------|
| .015 | Stahl + verchromt / Acciaio + cromo / Steel + chrome / Acier + chromée | CHF 2090.- |
| .441 | Stahl + Schwarz / Acciaio + nero / Steel + black / Acier + noir | CHF 2190.- |
| .741 | Stahl + Weiss / Acciaio + bianco / Steel + white / Acier + blanc | CHF 2190.- |



OX880101

box pcs. 24

 Kg. 0,8

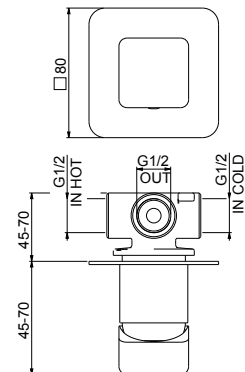


Einhebelmischer Unterputz-Brausebatterie ONE-X, mit Rosette ohne Brausegarnitur.

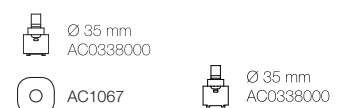
Miscelatore monocomando per doccia incasso ONE-X, con piastra, senza flessibile, doccia e gancio.

ONE-X Concealed single lever shower mixer with cover plate, without shower set.

Mitigeur de douche à encastrer ONE-X avec rosace, sans garniture de douche.



- | | | |
|------|--|-----------|
| .015 | Verchromt / Cromo / Chrome / Chromé | CHF 330.- |
| .560 | Matt Schwarz / Nero opaco / Matt black / Noir mat | CHF 380.- |
| .740 | Matt Weiss / Bianco opaco / Matt white / Blanc mat | CHF 380.- |



OX860101

BOX PCS. 12
Kg. 2,2

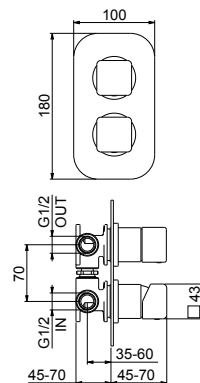


Einhebelmischer Unterputz-Badebatterie ONE-X mit Umstellung, ohne Brausegarnitur.

Miscelatore monocomando per vasca incasso con deviatore ONE-X; senza flessibile, doccetta e gancio di supporto

ONE-X Concealed single lever bath mixer with diverter, without shower set.

Mitigeur bain-douche à encastrer ONE-X avec inverseur, sans garniture de douche.



- .015 Verchromt / Cromo / Chrome / Chromé CHF 390.-
- .560 Matt Schwarz / Nero opaco / Matt black / Noir mat CHF 498.-
- .740 Matt Weiss / Bianco opaco / Matt white / Blanc mat CHF 498.-



AC1023

BOX PCS. 12

Kg. 0,8

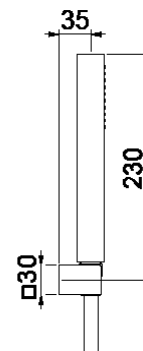


Brausegarnitur bestehend aus Wandhalterung, 1 Funktion Handbrause und Schlauch.

Kit supporto doccetta monogetto e flessibile.

Shower set composed of holder, monospray handheld showerhead and flex hose.

Garniture de douche composée de support mural, douchette monojet et flexible.



- .015 Verchromt / Cromo / Chrome / Chromé CHF 180.-
- .560 Matt Schwarz / Nero opaco / Matt black / Noir mat CHF 285.-
- .740 Matt Weiss / Bianco opaco / Matt white / Blanc mat CHF 285.-

AC1073

BOX PCS. 8

Kg. 1,3

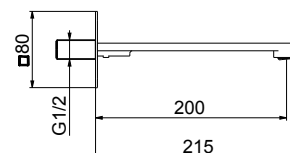


Gussauslauf für Unterputz-Badebatterie ONE-X.

Bocca d'erogazione senza deviatore per vasca incasso ONE-X.

ONE-X Spout for concealed bath mixer.

Bec pour mitigeur bain/douche encastré ONE-X.



- .015 Stahl + verchromt / Acciao + cromo / Steel + chrome CHF 2040.- / Acier + chromée
- .441 Stahl + Schwarz / Acciao + nero / Steel + black / CHF 2140.- / Acier + noir
- .741 Stahl + Weiss / Acciao + bianco / Steel + white / CHF 2140.- / Acier + blanc

